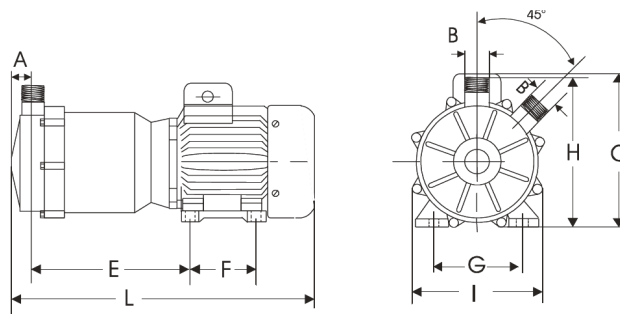


THP 110/30



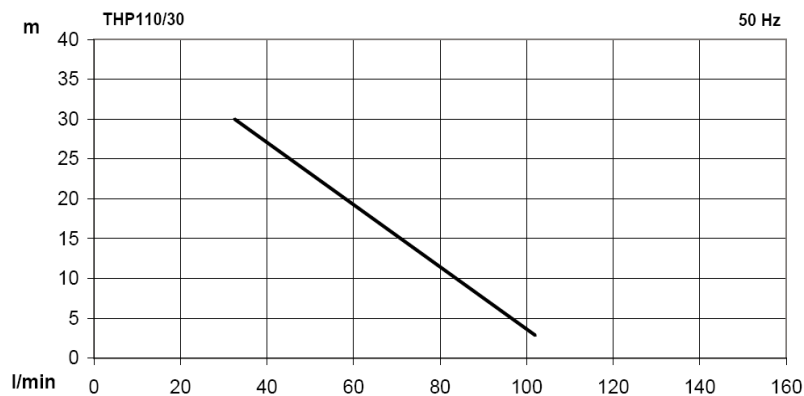
La nueva serie **THP** de bombas magnéticas **PLASTOMECC** permite la obtención de altas presiones con un reducido consumo eléctrico. Estas bombas pueden impulsar productos químicos y fluidos altamente corrosivos hasta 35 m de altura. El modelo **THP 110/30** tiene una altura y caudal máximos de 30 m y 6.120 l/h.

Dimensiones



	A (mm)	B	C (mm)	E (mm)	F (mm)	G (mm)	H (mm)	I (mm)	L (mm)	KW	FASES	KG
THP 110/30	35	1"	191	191	100	125	185	160	408	1,1	3	13,900

Prestaciones

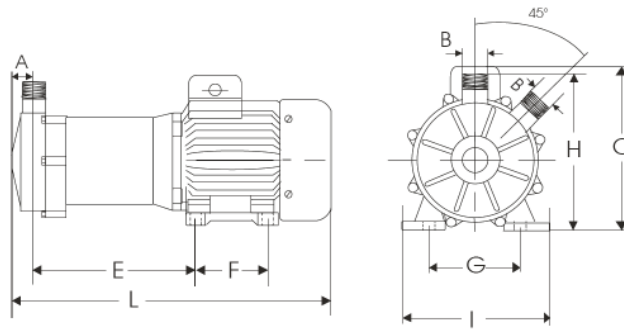


THP 150/35



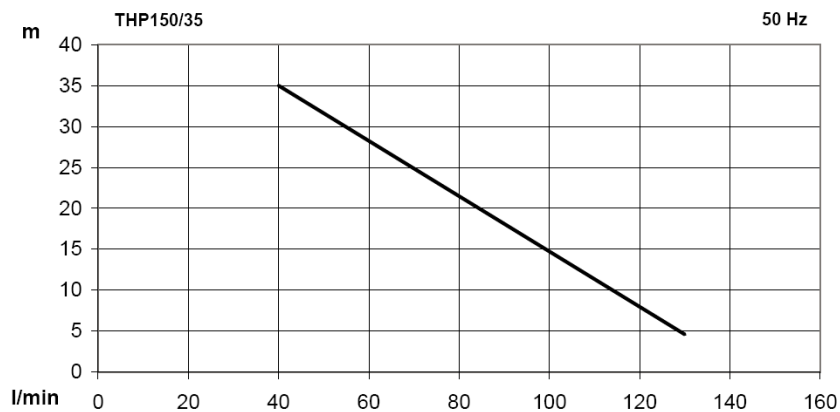
La nueva serie **THP** de bombas magnéticas **PLASTOMECC** permite la obtención de altas presiones con un reducido consumo eléctrico. Estas bombas pueden impulsar productos químicos y fluidos altamente corrosivos hasta 35 m de altura. El modelo **THP 150/35** tiene una altura y caudal máximos de 35 m y 7.800 l/h.

Dimensiones



	A (mm)	B	C (mm)	E (mm)	F (mm)	G (mm)	H (mm)	I (mm)	L (mm)	KW	FASES	KG
THP 150/35	35	1"	216	207	125	140	195	174	455	2,2	3	19,200

Prestaciones



plastoquímica
productos y servicios

Avda. M. J. Verdaguer, s/n · Polígono Industrial Font Santa · 08970 · SANT JOAN DESPÍ · Barcelona
Tel. (+34) 93 373 06 51 · Fax (+34) 93 373 03 21 · www.plastoquimica.com · comercial@plastoquimica.com