

Depósitos y cubas



PLASTOQUÍMICA
aire limpio sólo eso

Presentación	3
Depósitos	4
Con tapa desmontable	4
Techo y fondo plano	5
Techo cónico y fondo plano	6
Techo y fondo cónico	7
Con depósito envolvente de seguridad s/MIE-APQ-006	8
Cubas	9
Cubetos de retención	10
Tabla de resistencia química	11



Con este catálogo, **PLASTOQUÍMICA** presenta su nueva línea de depósitos y cubas elaborados en plásticos técnicos de alta calidad y que destacan por su alta resistencia en condiciones de servicio físico-químicas extremas, tanto por carga y temperatura como por contenidos agresivos, así como por su gran resistencia a los rayos solares.

Los depósitos pueden suministrarse en diferentes configuraciones y formas constructivas, tal como puede verse en los siguientes diseños básicos propuestos. Opcionalmente pueden construirse configuraciones más complejas y diseños propios del cliente, y añadirles accesorios y equipos adicionales: tubuladuras, bocas de inspección, niveles, sondas, bombas, etc.



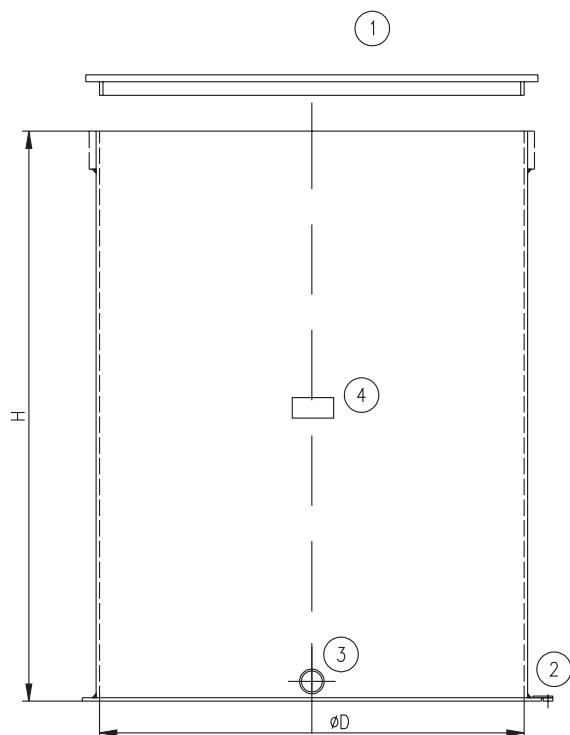
Su fabricación se realiza en diversos materiales como el PP, PVC, PEHD, PVDF y ECTFE (Halar) y pueden construirse para cualquier capacidad, dimensión, forma y equipamiento, adaptándose a las necesidades de cada cliente. Nuestros depósitos y cubas están contruidos bajo normas de calidad de reconocido prestigio, usando procedimientos propios de calderería y electrofusión, extrusión continua y polifusión. **PLASTOQUÍMICA** los fabrica, suministra e instala, pudiendo ser empleados todos ellos en un ámbito de aplicación muy extenso, como es: la industria química, farmacéutica, alimentaria, conservera, biológica, galvanotécnica, para reserva de líquidos, etc.

Como complemento, disponemos de una gama de cubetos de retención que pueden añadirse a los depósitos y cubas para contener eventuales vertidos debidos a derrames, reboses o fugas de productos contaminantes, corrosivos o peligrosos.

Además, para el trasvase de líquidos podemos ofrecerle toda una línea de bombas magnéticas o nuestros nuevos modelos de bombas de caña, fácilmente transportables y que simplifican realmente las operaciones con líquidos de todo tipo (corrosivos, viscosos, etc.).



Depósito cilíndrico vertical con tapa desmontable



Usos:

Almacenamiento de líquidos en general, productos alimentarios, farmacéuticos, química, soluciones de trabajo, residuos, etc.

Elementos opcionales:

Tubuladuras, bocas de inspección, niveles, válvulas de maniobra manuales y automáticas, sondas de control, equipos de bombeo, lavadores de gases, etc.

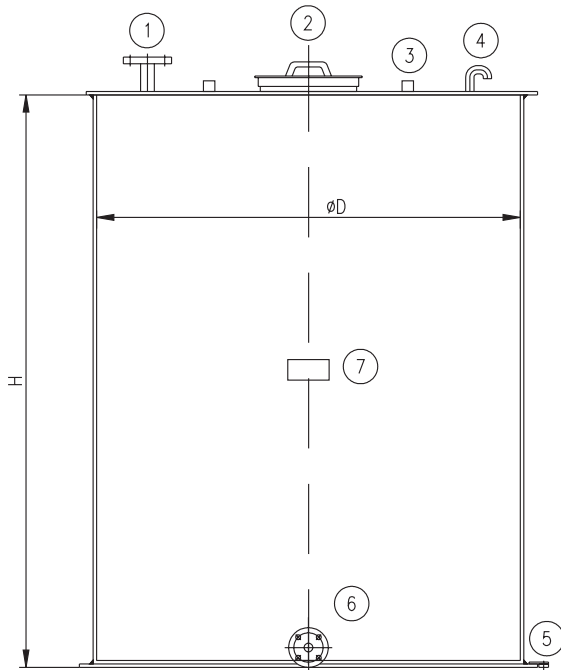
REFERENCIA	VOLUMEN (litros)	Ø D (mm)	H (mm)
DAPT-G-00250	250	700	700
DAPT-G-00300	300	700	800
DAPT-G-00500	500	950	750
DAPT-G-00750	750	950	1.100
DAPT-G-01000	1.000	950	1.450
DAPT-G-01250	1.250	950	1.800
DAPT-G-01500	1.500	950	2.200
DAPT-G-02000	2.000	1.300	1.500
DAPT-G-02500	2.500	1.450	1.500
DAPT-G-03000	3.000	1.450	1.850
DAPT-G-04000	4.000	1.440	2.450
DAPT-G-05000	5.000	1.450	3.000
DAPT-G-06000	6.000	1.600	3.000
DAPT-G-08000	8.000	1.950	2.700
DAPT-G-10000	10.000	1.950	3.500

ELEM. DENOMINACIÓN

1	Tapa
2	Placa anclaje
3	Brida de vaciado DIN
4	Placa identificación

Disponibles otras capacidades y dimensiones bajo demanda.

Depósito cilíndrico vertical con techo y fondo plano



Usos:

Almacenamiento de líquidos en general, productos alimentarios, farmacéuticos, química, soluciones de trabajo, residuos, etc.

Elementos opcionales:

Tubuladuras, bocas de inspección, niveles, válvulas de maniobra manuales y automáticas, sondas de control, equipos de bombeo, lavadores de gases, etc.

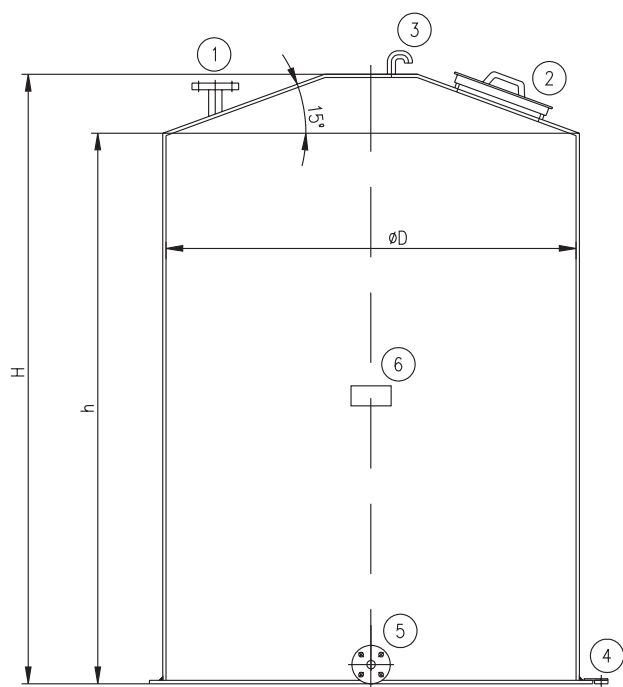
REFERENCIA	VOLUMEN (litros)	ø D (mm)	H (mm)
DPP-G-00500	500	950	750
DPP-G-00750	750	950	1.100
DPP-G-01000	1.000	950	1.450
DPP-G-01250	1.250	950	1.800
DPP-G-01500	1.500	950	2.200
DPP-G-02000	2.000	1.250	1.650
DPP-G-02500	2.500	1.450	1.500
DPP-G-03000	3.000	1.450	1.850
DPP-G-04000	4.000	1.450	2.450
DPP-G-05000	5.000	1.450	3.000
DPP-G-06000	6.000	1.600	3.000
DPP-G-08000	8.000	1.950	2.700
DPP-G-10000	10.000	1.950	3.500
DPP-G-15000	15.000	2.250	3.800
DPP-G-20000	20.000	2.250	5.000
DPP-G-25000	25.000	3.000	3.600

ELEM. DENOMINACIÓN

1	Breda de carga DIN
2	Boca de inspección
3	Tubular de refuerzo
4	Respiradero
5	Placa de anclaje
6	Breda de vaciado DIN
7	Placa identificación

Disponibles otras capacidades y dimensiones bajo demanda.

Depósito cilíndrico vertical con techo cónico y fondo plano



Usos:

Almacenamiento de líquidos en general, productos alimentarios, farmacéuticos, química, soluciones de trabajo, residuos, etc.

Elementos opcionales:

Tubuladuras, bocas de inspección, niveles, válvulas de maniobra manuales y automáticas, sondas de control, equipos de bombeo, lavadores de gases, etc.

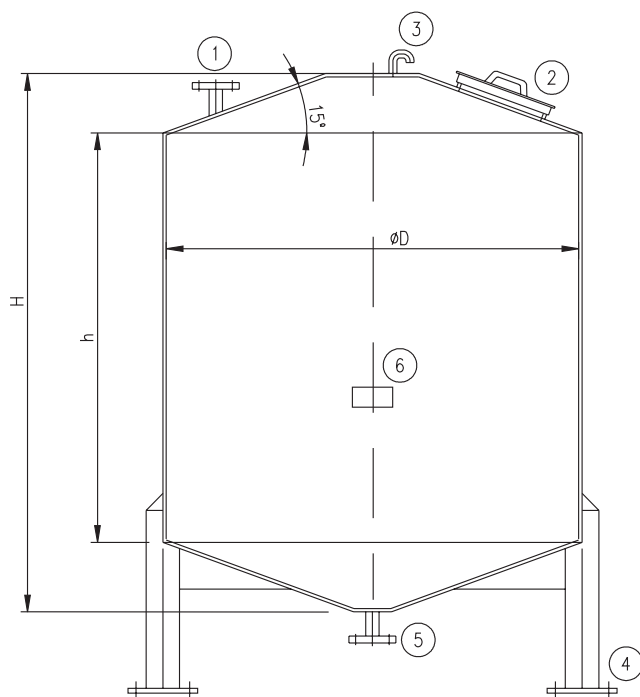
REFERENCIA	VOLUMEN (litros)	Ø D (mm)	h (mm)	H (mm)
DCP-G-01000	1.000	950	1.550	1.750
DCP-G-01500	1.550	950	2.300	2.600
DCP-G-02000	2.000	1.250	1.750	2.100
DCP-G-03000	3.000	1.450	1.950	2.500
DCP-G-04000	4.000	1.450	2.550	2.900
DCP-G-05000	5.000	1.450	3.100	3.550
DCP-G-06000	6.000	1.600	3.100	3.550
DCP-G-08000	8.000	1.950	2.800	3.200
DCP-G-10000	10.000	1.950	3.600	4.000
DCP-G-12500	12.500	2.300	3.100	3.500
DCP-G-15000	15.000	2.540	3.100	5.600
DCP-G-20000	20.000	2.540	4.100	5.600
DCP-G-25000	25.000	2.540	5.100	5.600

ELEM. DENOMINACIÓN

1	Brida de carga DIN
2	Boca de inspección
3	Respiradero
4	Placa de anclaje
5	Brida de vaciado DIN
6	Placa identificación

Disponibles otras capacidades y dimensiones bajo demanda.

Depósito cilíndrico vertical con techo y fondo cónico



Usos:

Almacenamiento de líquidos en general, productos alimentarios, farmacéuticos, química, soluciones de trabajo, residuos, etc. Especialmente adecuado para soluciones sucias, con sólidos en suspensión, al permitir la decantación y separación de fases.

Elementos opcionales:

Tubuladuras, bocas de inspección, niveles, válvulas de maniobra manuales y automáticas, sondas de control, equipos de bombeo, lavadores de gases, etc.

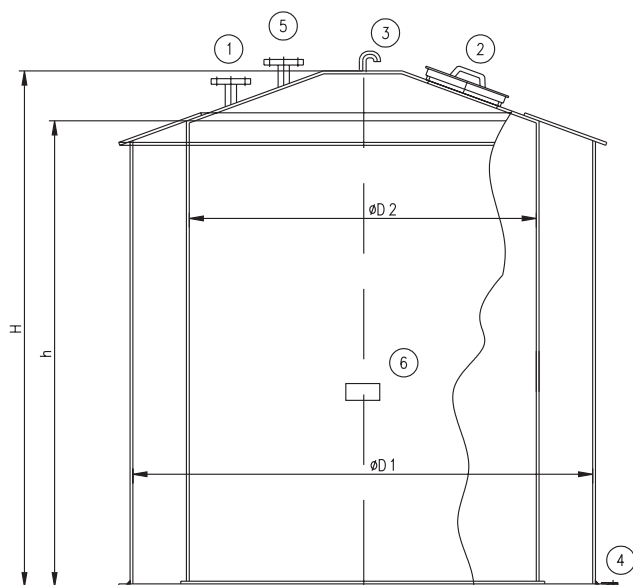
REFERENCIA	VOLUMEN (litros)	Ø D (mm)	h (mm)	H (mm)
DCC-G-01000	1.000	950	1.500	1.700
DCC-G-01500	1.550	950	2.100	2.400
DCC-G-02000	2.000	1.250	1.600	2.000
DCC-G-03000	3.000	1.450	1.800	2.200
DCC-G-04000	4.000	1.450	2.500	2.900
DCC-G-05000	5.000	1.450	2.950	3.350
DCC-G-06000	6.000	1.600	2.900	3.400
DCC-G-08000	8.000	2.000	2.400	2.900
DCC-G-10000	10.000	2.000	3.000	3.600
DCC-G-12500	12.500	2.250	3.000	3.600
DCC-G-15000	15.000	2.500	2.900	3.600
DCC-G-20000	20.000	2.500	3.900	4.780
DCC-G-25000	25.000	3.000	5.000	5.600

ELEM. DENOMINACIÓN

1	Brida de carga DIN
2	Boca de inspección
3	Respiradero
4	Patas fijación
5	Brida de vaciado DIN
6	Placa identificación

Disponibles otras capacidades y dimensiones bajo demanda.

Depósito cilíndrico vertical con depósito envolvente de seguridad s/MIE-APQ-006



Usos:

Almacenamiento de reactivos químicos y soluciones de trabajo con depósito envolvente de seguridad anti-derrames s/MIE-APQ-006.

Elementos opcionales:

Tubuladuras, bocas de inspección, niveles, válvulas de maniobra manuales y automáticas, sondas de control, equipos de bombeo, lavadores de gases, etc.

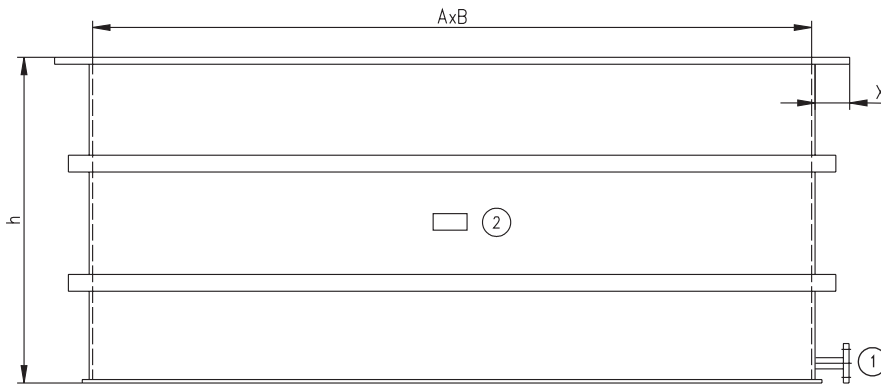
REFERENCIA	VOLUMEN (litros)	Ø D1 (mm)	Ø D2 (mm)	h (mm)	H (mm)
DCPS-G-01000	1.000	1.150	950	1.600	1.700
DCPS-G-01500	1.500	1.150	950	2.300	2.400
DCPS-G-02000	2.000	1.500	1.300	1.700	1.850
DCPS-G-03000	3.000	1.650	1.450	2.025	2.185
DCPS-G-04000	4.000	1.650	1.450	2.625	2.785
DCPS-G-05000	5.000	1.650	1.450	3.230	3.390
DCPS-G-06000	6.000	1.800	1.600	3.200	3.380
DCPS-G-08000	8.000	2.150	1.950	2.900	3.130
DCPS-G-10000	10.000	2.150	1.950	3.550	3.780
DCPS-G-12500	12.500	2.500	2.300	3.200	3.430
DCPS-G-15000	15.000	2.740	2.540	3.250	3.480
DCPS-G-20000	20.000	2.740	2.540	4.250	4.480
DCPS-G-25000	25.000	2.740	2.540	5.250	5.580

ELEM. DENOMINACIÓN

1	Brida de carga DIN
2	Boca de inspección
3	Respiradero
4	Placa anclaje
5	Brida de vaciado DIN
6	Placa identificación

Disponibles otras capacidades y dimensiones bajo demanda.

Cuba rectangular



Usos:

Almacenamiento de líquidos en general, productos alimentarios, farmacéuticos, química, soluciones de trabajo, residuos, etc. en espacios de dimensiones especiales.

Elementos opcionales:

Tapa, tubuladuras, niveles, válvulas de maniobra manuales y automáticas, sondas de control, equipos de bombeo, etc.

REFERENCIA	VOL. (litros)	LARGO A (mm)	ANCHO B (mm)	ALTO	X
CAP-G-00250	250	1.000	500	500	70
CAP-G-00370	370	1.000	500	750	70
CAP-G-00410	410	750	750	750	70
CAP-G-00550	550	1.000	750	750	70
CAP-G-00750	750	1.000	1.000	750	70
CAP-G-01100	1.100	1.500	1.000	750	100
CAP-G-01500	1.500	1.500	1.000	1.000	100
CAP-G-02000	2.000	2.000	1.000	1.000	100
CAP-G-03000	3.000	2.000	1.500	1.000	100
CAP-G-04500	4.500	2.000	1.500	1.500	100
CAP-G-06700	6.700	3.000	1.500	1.500	120
CAP-G-09000	9.000	3.000	2.000	1.500	120
CAP-G-13500	13.500	3.000	3.000	1.500	120
CAP-G-16000	16.000	4.000	2.000	2.000	150

ELEM. DENOMINACIÓN

1	Brida de vaciado DIN
2	Placa identificación

Disponibles otras capacidades y dimensiones bajo demanda.

Cubeto de retención



Cubeto retenedor de líquidos o anti-derrame.

Capaz de contener eventualmente vertidos por fugas, derrames o reboses de productos contaminantes, corrosivos o peligrosos.

Realizado íntegramente en PEHD (polietileno de alta densidad), incluye tubuladura de vaciado.

REFERENCIA	CAPACIDAD (litros)	DIMENSIONES (mm)
CRA-0150	150	1.000 x 750 x 200
CRA-0250	250	1.000 x 750 x 450
CRA-0450	450	1.000 x 1.000 x 450
CRA-0700	700	1.500 x 1.000 x 450
CRA-1000	1.000	1.500 x 1.500 x 450

Disponibles otras capacidades y dimensiones bajo demanda.

Tabla de Resistencia Química

www.plastoquimica.com

Nombre	Fórmula	Estado	Conc.	PE °C					PP °C					PVC °C			PVDF °C								
				20	40	60	20	40	60	80	100	20	40	60	20	40	60	80	100	120					
Acetona	CH ₃ COCH ₃	H ₂ O	100	X	X	/	X	X	X						-	-	-	/							
Acetona + Agua	CH ₃ -CO-CH ₃ +H ₂ O	H ₂ O	50	X	X	X	X	X	X						-	-	-	/	X	X					
		H ₂ O	10	X	X	X	X	X	X						-	-	-	/	X	X					
		H ₂ O	<1	X	X	X	X	X	X						-	-	-	/	X	X					
Ácido Acético	CH ₃ COOH	H ₂ O	10	X	X	X	X	X	X						X	X	/	X	X	X	X	X			
		H ₂ O	50	X	X	X	X	X	X						X	X	/	X	X	X	X	X			
		H ₂ O	95	X	X	X	X	X	X						X	X	/	X	X	X	X	X			
Ácido Bórico	H ₃ BO ₃ o B(OH) ₃	H ₂ O	100	X	/	/	X	/	/						X	X	/	X	/	/	/				
		H ₂ O	SD	X	X	X	X	X	X	X	X				X	X	/	X	X	X	X	X	X		
		H ₂ O	SSF	X	X	X	X	X	X	X	X				X	X	/	X	X	X	X	X	X		
Ácido Bromhídrico	HBr	H ₂ O	SD	X	X	X	X	X	X	X					X	X	/	X	X	X	X	X			
		H ₂ O	48	X	X	X	X	X	X	X					X	X	X	X	X	X	X	X			
		H ₂ O	50	X	X	X	X	X	X	X					X	X	X	X	X	X	X	X			
Ácido Carbónico	H ₂ CO ₃	H ₂ O	66	X	X	X	X	X	X						X	X	/	X	X	X	X	X			
		H ₂ O	SD	X	X	X	X	X	X						X	X	/	X	X	X	X	X			
		H ₂ O	SSF	X	X	X	X	X	X						X	X	/	X	X	X	X	X			
Ácido Clorhídrico	HCl	H ₂ O	100	X	X	X	X	X	X						X	X	X	X	X	X	X	X			
		H ₂ O	10	X	X	X	X	X	X						X	X	/	X	X	X	X	X			
		H ₂ O	<30	X	X	X	X	X	X						X	X	/	X	X	X	X	X			
		H ₂ O	>30	X	X	X	X	X	X						X	X	X	X	X	X	X	X			
Ácido Crómico*	H ₂ CrO ₄	H ₂ O	SSF	/	/	-	/	/	-	-	-				X			X	X	X	X				
		H ₂ O	20	X	X	/	/	/	/	-	-				X			X	X	X	X				
		H ₂ O	50	/	/	-	/	/	-	-	-				X	/	/	X	X	X	X				
Ácido Fluorosilícico	H ₂ SiF ₆	H ₂ O	10	X	X	X	X	X	X						X	X	/	X	X	X	X				
		H ₂ O	<32	X	X	X	X	X	X						X	X	X	X	X	X	X				
Ácido Fluorhídrico	HF	H ₂ O	40	X	X	/	X	X	X						X	X	/	X	X	X	X				
		H ₂ O	70	X	/	/	X	/	/						X	/	-	X	X	X	X				
		H ₂ O	85	X	/	/	X								X			X	X	X	X				
Ácido Nítrico*	HNO ₃	H ₂ O	100	X	-	-	X	-	-	-	-				X	X	/	X	X	X	X	X			
		H ₂ O	50	/	-	-	/	-	-	-	-				X	X	/	X	X	X	X	X			
		H ₂ O	65	-	-	-	/	-	-	-	-				X	/	-	X	X	X					
		H ₂ O	98	-	-	-	/	-	-	-	-				X			X	X	X					
Ácido Fosfórico	H ₃ PO ₄	H ₂ O	30	X	X	X	X	X	X						X	X	/	X	X	X	X				
		H ₂ O	50	X	X	X	X	X	X						X	X	X	X	X	X	X				
		H ₂ O	85	X	X	X	X	X	X	X	X				X	X	X	X	X	X	X				
		H ₂ O	98	X	X	X	X	X	X	X	X				X	X	X	X	X	X	X				
Ácido Sulfúrico	H ₂ SO ₄	H ₂ O	40	X	X	X	X	X	X	-					X	X	/	X	X	X	X	X			
		H ₂ O	80	X	X	X	X	X	X	/	-				X	X	X	X	X	X	X				
		H ₂ O	96	/	-	-	/	-	-	-	-				X	/	/	X	X	X					
		H ₂ O	98	/	-	-	/	-	-	-	-				/			X	X	X					
		H ₂ O	100	X	X	X	X	X	X						X	X	X	X	X	X					
Alcohol Propílico	CH ₃ -CH ₂ -CH ₂ -OH		100	X	X	X	X	X	X						X	X	X	X	X						
Amidas de				X	X	/	X																		
Ácido Graso	R-CONH ₂ ; (R-CO) ₂ NH; (R-CO) ₃ N	H ₂ O	SD	X	X	X	X	X	X	X	X				X	X	/	X	X	X					
Bicarbonato de Sodio	NaHCO ₃	H ₂ O	SSF	X	X	X	X	X	X	X	X														
		H ₂ O	50	X	X	X	X	X	X	X	X														
Bicarbonato de Potasio*	K ₂ Cr ₂ O ₇	H ₂ O	SD	X	X		X	X							X	X	/	X	X	X	X	X			
		H ₂ O	40	X	X		X	X							X	X	/	X	X	X	X	X			
		H ₂ O	50	X	X		X	X							X	X	/	X	X	X	X	X			
Bisulfuro de Sodio	NaSH	H ₂ O	SD	X			X								X			X							
Ciclohexano	C ₆ H ₁₂	L	100	X	X	X	X							X	X	-	X	X	X	X	X				
Agua de Mar		H ₂ O	100	X	X	X	X	X	X	X	X				X	X	/	X	X	X	X	X			
Agua Regia*	HNO ₃ +HCl	SC	25 + 75	-	-	-	-	-	-	-	-				/	-	-	X	X						
		SC		-	-	-	-	-	-	-	-				/	-	-	X	X						
		SC		-	-	-	-	-	-	-	-				/	-	-	X	X						
Etanol	CH ₃ -CH ₂ -OH	H ₂ O	50	X	X	X	X	X	X	X	X				X	X	/	X	X	X	X	X			
		H ₂ O	96	X	X	X	X	X	X	X	X				X	X	/	X	X	X	X	X			
Formaldehído	HCOH	H ₂ O	10	X	X	X	X	X	X						X	X	/	X	X	X					
		H ₂ O	40	X	X	X	X	X	X						X	X	X	X	X						
Hidróxido de Aluminio	Al(OH) ₃	H ₂ O		X	X	X	X	X	X						X			X	X	X					
Hidróxido de Amonio	NH ₃ NH ₄ OH	L	100	X	X	X	X	X	X						/			X	X	X					
		H ₂ O	CC	X	X	X	X	X	X						X	X	/	X	X	X					
		H ₂ O	100	X	X	X	X	X	X						X	X	X	X	X	X					
Hidróxido de Bario	Ba(OH) ₂	H ₂ O	SC	X	X	X	X	X	X						X	X	X	X*	X*						
Hidróxido de Calcio	Ca(OH) ₂	H ₂ O	SSF	X	X	X	X	X	X						X			X	X	X					
Hidróxido de Magnesio	Mg(OH) ₂	H ₂ O	SSF	X	X	X	X	X	X																
Hidróxido de Potasio	KOH	H ₂ O	0.4	X	X	X	X	X	X	X	X				X	X		X*	X*	X*					
		H ₂ O	4	X	X	X	X	X	X	X	X				X	X		X	X	X					
		H ₂ O	30	X	X	X	X	X	X	X	X				X	X	/	X	X	X					
		H ₂ O	50	X	X	X	X	X	X	X	X				X	X	X	X	X	X					
Hidróxido de Sodio	NaOH	H ₂ O	0.4	X	X	X	X	X	X	X	X				X	X	X	X*	X*	X*					
		H ₂ O	4	X	X	X	X	X																	

Bombas centrífugas de arrastre magnético



Las series MC y MCA de bombas magnéticas PLASTOMECH han sido concebidas para transferir productos químicos y fluidos altamente corrosivos con elevado peso específico. Su sistema de tracción magnética proporciona un sistema cerrado, totalmente estanco, que elimina el uso de cierres y estopadas, lo que evita pérdidas y necesidad de mantenimiento.

Caudal	hasta 50.000 L/h
Altura de impulsión	hasta 32 m.c.a.
Materiales	PP/ PVDF
Temperatura máx. de servicio	80 °C/ 100 °C

Para más información, vea nuestro catálogo de Bombas Centrífugas de Arrastre Magnético

Kits de bomba de caña



Tratamiento de aguas

Diseñado para el trasiego de productos químicos corrosivos asociado a la industria del tratamiento de aguas. Algunas de las aplicaciones más comunes: Hipoclorito sódico, Hidróxido potásico y Bromuro sódico.



Ácidos & Álcalis

Diseñado para el trasiego de líquidos ligeramente corrosivos. Algunas de las aplicaciones más comunes: Ácido clorhídrico, Ácido nítrico -20%, Ácido acético y Ácido sulfúrico.



Ácidos & Álcalis concentrados

Diseñado para el trasiego de líquidos muy concentrados y extremadamente agresivos. Algunas de las aplicaciones más comunes: Ácido sulfúrico 66 Baume, Ácido propiónico, Nítrico concentrado 98%, Ácido fluorhídrico

Denominación	KIT 1	KIT 2	KIT 3
Motor	SP-280P-2	SP-280P-2	SP-ENC-2
Caña	CPVC	PP	PVDF
Longitud caña	1000 mm	1000 mm	1000 mm
Manguera	PVC transparente, 2 m, Ø1"	PVC transparente, 2 m, Ø1"	PVDF, 2 m, Ø1"
Grifo pistola	1", PP	1", PP	1", PVDF
Adaptador de barril	PP	PP	PP
Soporte de pared	Inox recubierto de vinilo	Inox recubierto de vinilo	Inox recubierto de vinilo
Caudal máximo	132 L/min	132 L/min	132 L/min
Presión máxima	10 m	10 m	10 m
Viscosidad máx.	1500 Cps/mPas	1500 Cps/mPas	1500 Cps/mPas
Temperatura máx.	90 °C	55 °C	80 °C

Otras configuraciones bajo demanda.

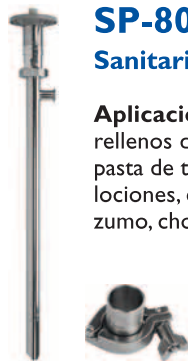
Para más información, vea nuestro catálogo de Bombas de Caña para bidones y contenedores

Soluciones para Media y Alta Viscosidad



SP-700 Industrial

Aplicaciones: polímeros, resinas, adhesivos, aceites y grasas, pinturas, barnices.



SP-800 Sanitaria

Aplicaciones: rellenos de pastelería, pasta de tomate (triturado), lociones, concentrados de zumo, chocolate, champú.



Diseño:	cavidad progresiva/ desplazamiento positivo
Máxima viscosidad:	100.000 Cps/mPas
Máximo caudal:	64 L/min
Máxima presión:	12 bar

Para más información, vea nuestro catálogo de Bombas de Caña para trasvase de líquidos viscosos



plastoquímica
aire limpio sólo eso

Av. M. J. Verdager, s/n • Polígono Industrial Fontsa • 08970 Sant Joan Despí (Barcelona)
Tel. (+34) 93 373 06 51 • Fax (+34) 93 373 03 21 • www.plastoquímica.com • info@plastoquímica.com